

VOLLAUTOMATISCHE UMREIFUNGSMASCHINEN
MODELLREIHE: AMPAG SPEED TR-G GRAFISCHE INDUSTRIE



AMPAG SPEED TR-GE-TANDEM / AMPAG SPEED TR-GI-TANDEM

WÄHLEN SIE IHRE KOMBINATION



Mit der Ampag Speed TR-G Serie bietet Cyklop vollautomatische Umreifungssysteme, speziell abgestimmt auf die Anforderungen von Grosso-Betrieben, Printmedien und vielen weiteren Anwendungen der grafischen Industrie.

Die High Speed Umreifungsmaschinen eignen sich perfekt zur Integration in Ihre vollautomatische Verpackungslinie. Dabei sind neben den innovativen Einzelmaschinen Ampag Speed TR-G und Ampag Speed TR-GI für die Längs- oder Querumreifung auch Kombinationen zur Kreuzumreifung inline oder mittels Eckumsetzer möglich.

Bis zu 31 Pakete können dann pro Minute kreuzumreift werden. Bei Querumreifung werden bis zu 42 Pakete pro Minute erreicht. Darüber hinaus zeichnen sich alle Maschinen der Serie durch exzellente Wartungsfreundlichkeit dank der einfach zugänglichen Aggregate und Bandspulen aus.

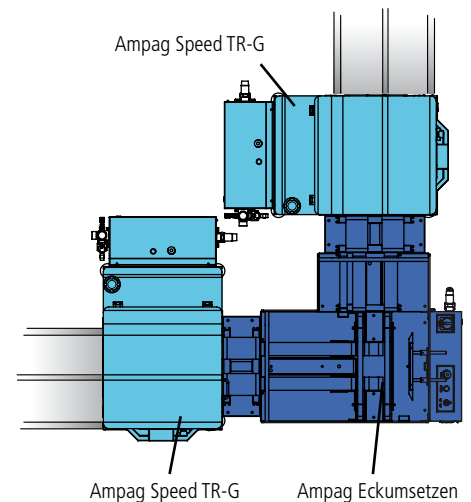


Ampag Speed TR-GE-Tandem

Ampag Speed TR-GE-Tandem

Optimale Nutzung des Raums in Ihrer Grosso-Linie bei höchster Leistung.

Auch die Möglichkeit weitere Umreifungsmaschinen zu integrieren besteht und bietet somit individuelle Konfigurationen je nach Leistungsanforderung.



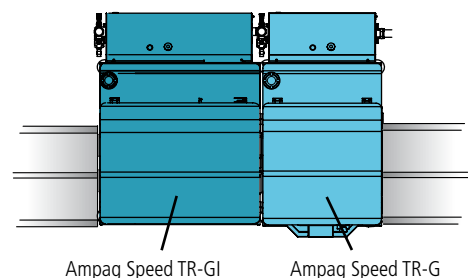
Ampag Speed TR-GI-Tandem

Ampag Speed TR-GI-Tandem

Die Ampag Speed TR-GI-Tandem ist eine vollautomatische Umreifungsmaschine für die inline Kreuzumreifung.

Durch die nicht benötigte Drehung des Packstücks, wird einem Verrutschen vorgebeugt und die Intaktheit des Pakets sichergestellt.

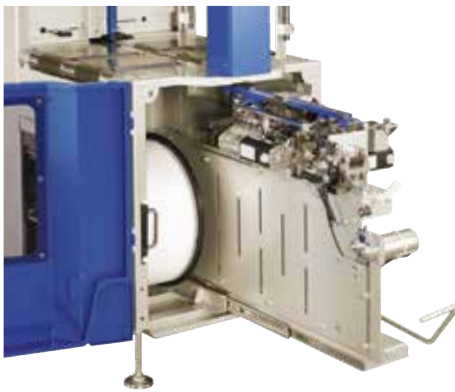
Perfekte Bündel durch ein optimales Umreifungsergebnis.



MODELL: AMPAG SPEED TR-G

VOLLAUTOMATISCHE HIGH SPEED QUERUMREIFUNGSMASCHINE

Die Ampag Speed TR-G ist eine voll-automatische Umreifungsmaschine, die neben der hohen Umreifungsleistung, auch durch das einfache Integrieren in eine Vielzahl von Produktionslinien und Anwendungen begeistert.



Einzigartige Wartungsfreundlichkeit -
Umreifungsaggregat auf Auszug-Vorrichtung montiert

Vorteile auf einen Blick

- Einzigartige Wartungsfreundlichkeit - Umreifungsaggregat auf Auszug-Vorrichtung montiert
- Werkzeuglose Zugänglichkeit zu den Bandwegkomponenten am Aggregat
- Bandspule mit Schnellwechselsystem - Einfacher Rollenwechsel in ergonomischer Position
- Automatischer Bandringauswurf (Loop-Funktion)

Hauptbestandteile und Funktionen

Robustes und kompaktes Umreifungsaggregat
Gleichstrom-Antriebstechnik mit verschleißfreien Direktantrieben
Automatische, an die Paketgrößen angepasste Bandspannung
Doppel-Paketpresse, pneumatisch
Paketanschläge
Einbindung in Förderline mittels Steckverbindungen
Vollautomatischer Ablauf mit variabler Fördergeschwindigkeit
Siemens Steuerung und Touchpanel
Rundumleuchte
Bandende-Abfrage mit Bandrestauswurf
Einstellbare Arbeitshöhe (800 - 900 mm)

Optionen

Automatischer Standby Modus
Bandrestmengenanzeige
Paketpresse - Soft (für gewölbte Packstücke)
Niedrige Arbeitshöhe, einstellbar (730 - 830 mm)
Automatische, seitliche Packstückausrichtung
Automatische, 6-Seiten Packstück Ausrichtung
Grundgestell fahrbar mit Dreh- Schwenkrollen
Sicherheitsabdeckungen



Automatische, 6-Seiten Packstück Ausrichtung

MODELL: AMPAG SPEED TR-GI

VOLLAUTOMATISCHE HIGH SPEED LÄNGSUMREIFUNGSMASCHINE

Mit der Ampag Speed TR-GI bietet Cyklop ebenfalls eine vollautomatische Umreifungsmaschine für die Inline-Umreifung in Förderrichtung.

Wie die Ampag Speed TR-G besticht auch diese Maschine durch ihre robusten Komponenten und die höchste Verfügbarkeit.



Automatischer, selbsteinstellender Bandrahmen



Bandspule mit Schnellwechselsystem - Einfacher Rollenwechsel in ergonomischer Position

Vorteile auf einen Blick

- Automatischer, selbsteinstellender Bandrahmen (patentiert)
- Einzigartige Wartungsfreundlichkeit - Umreifungsaggregat auf Auszug-Vorrichtung montiert
- Werkzeuglose Zugänglichkeit zu den Bandwegkomponenten am Aggregat
- Bandspule mit Schnellwechselsystem - Einfacher Rollenwechsel in ergonomischer Position
- Automatischer Bandringauswurf (Loop-Funktion)

Hauptbestandteile und Funktionen

Robustes und kompaktes Umreifungsaggregat
Gleichstrom-Antriebstechnik mit verschleißfreien Direktantrieben
Automatischer, selbsteinstellender Bandrahmen (patentiert)
Automatische, an die Paketgrößen angepasste Bandspannung
Doppel-Paketpresse, pneumatisch
Paketanschläge
Einbindung in Förderline mittels Steckverbindungen
Vollautomatischer Ablauf mit variabler Fördergeschwindigkeit
Siemens Steuerung und Touchpanel
Rundumleuchte
Einzigartige Wartungsfreundlichkeit - Umreifungsaggregat auf Auszug-Vorrichtung montiert
Werkzeuglose Zugänglichkeit zu den Bandwegkomponenten am Aggregat
Automatischer Bandringauswurf (Loop-Funktion)
Bandende-Abfrage mit Bandrestauswurf
Einstellbare Arbeitshöhe (800 - 900 mm)

Optionen

Automatischer Standby Modus
Bandrestmengenanzeige
Paketpresse - Soft (für gewölbte Packstücke)
Niedrige Arbeitshöhe, einstellbar (730 - 830 mm)
Einstellbare, seitliche Packstückausrichtung
Grundgestell fahrbar mit Dreh- Schwenkrollen
Sicherheitsabdeckungen

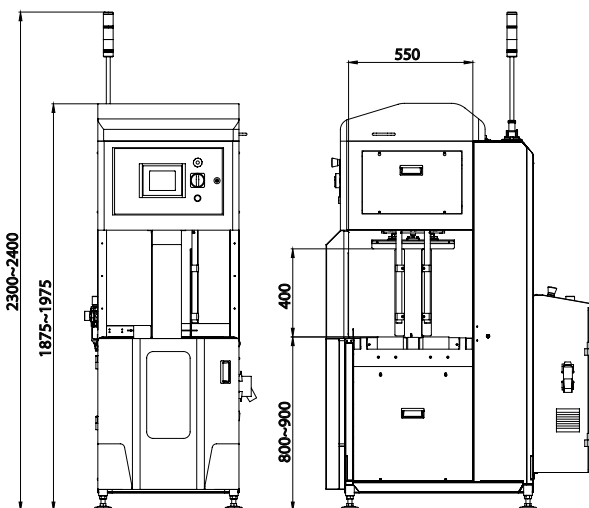
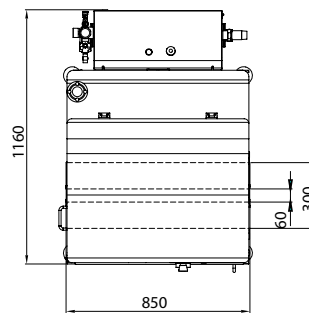
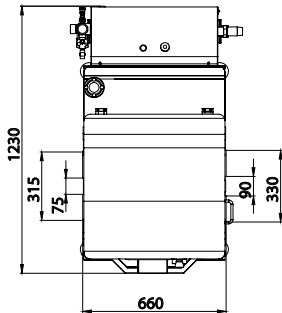
MODELLREIHE: AMPAG SPEED TR-G / GI / TANDEM

TECHNISCHE DATEN / ABMESSUNGEN

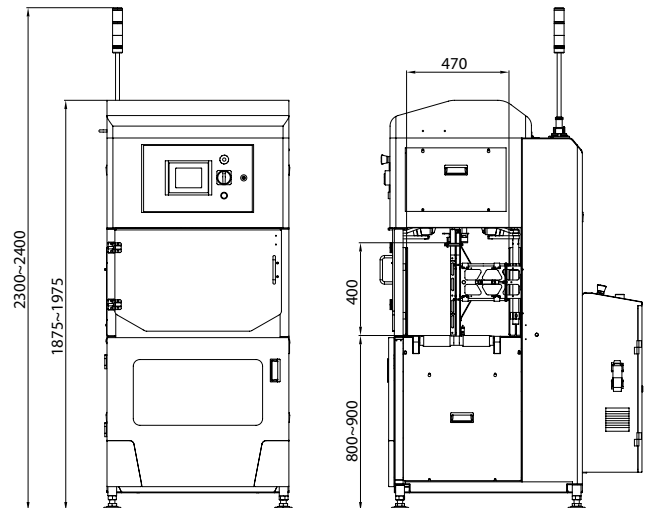
Modell	Ampag Speed TR-GI	Ampag Speed TR-G	Ampag Speed TR-GI-Tandem	Ampag Speed TR-GE-Tandem
Anschluss, elektrisch	220V/380V/400V, 3PH, 50 - 60 Hz			
Leistung (Pakete/Minute) bei Packstück. 400x300x200 mm	31	Einzelumreifung: 42 Doppelumreifung: 24	Kreuzumreifung: 31	Kreuzumreifung: 25
Bandbreite	5, 6 oder 9 mm			
Banddicke	0,35 - 0,65 mm			
Bandspannung	bis zu 320 N			
Abmessungen (mm) B x T x H	1.160 × 850 × 2.300-2.400	1.230 × 660 × 2.300-2.400	1.250 × 1.520 × 2.300-2.400	1.980 × 1.920 × 2.300-2.400
Gewicht	460 kg	420 kg	880 kg	1.045 kg
Arbeitshöhe	800 - 900 mm	800 - 900 mm	800 - 900 mm	820 - 900 mm
Arbeitshöhe (Option)	730 - 830 mm	730 - 830 mm	730 - 830 mm	-
Max. Packstückgewicht	25 kg	25 kg	25 kg	25 kg
Packstückabmessungen	Breite: min. 120 mm - max. 450 mm Länge: min. 210 mm - max. 500 mm Höhe: min. 10 mm - max. 400 mm	min. 120 mm - max. 500 mm min. 210 mm - max. - - - min. 10 mm - max. 400 mm	min. 120 mm - max. 450 mm min. 210 mm - max. 500 mm min. 10 mm - max. 400 mm	min. 120 mm - max. 500 mm min. 210 mm - max. 500 mm min. 10 mm - max. 400 mm
Kerndurchmesser	200 mm (150 mm optional)			
Gesamtanschluss	1,0 kW	1,0 kW	2,0 kW	2,5 kW
Umgebungstemperatur	+5 °C bis +40 °C			
Fördergeschwindigkeit	10 - 60 m/min			
Pneumatik Anschluss	6 bar			
Luftverbrauch	1,4 Liter / Zyklus	1,1 Liter / Zyklus	2,5 Liter / Zyklus	2,4 Liter / Zyklus
Anpressdruck Paketpresse	150 - 400 N	150 - 250 N*	150 - 400 N	150 - 250 N*

Die Maschinen entsprechen der Maschinenrichtlinie 2006/42/EG

* Bei Betrieb der Maschine innerhalb eines Schutzbereichs gemäß CE-Bestimmungen, bis zu 400 N



Ampag Speed TR-G



Ampag Speed TR-GI



AMPAG ECKUMSETZER

Der Ampag Eckumsetzer ist speziell ausgelegt für den Bündeltransport und gewährleistet mit variablen Einlauf- und Transportrichtungen, integrierten Fotozellen und Siemenssteuerung alle Voraussetzungen für eine optimale Fördertaktung.



PET/PP-UMREIFUNGSBÄNDER

Cyklop PET-Bänder gibt es in unterschiedlichen Rollengrößen, Bandbreiten und in den Spezifikationen Classic 450 N (Bruchlast bis 8.500 N) und Premium 550 N (Bruchlast bis 11.700 N).

Für die PP-Umreifungstechnik offeriert Cyklop komplette Lösungen in bedarfsgerechten Spezifikationen in Bandbreiten von 5,0 bis 15,5 mm und unterschiedlichen Bruchlasten von 500 N bis 4.000 N.



KUNDENBETREUUNG – SERVICE IN BESTFORM

Unser flächendeckendes Servicenetz, kurze Anfahrtsstrecken und eine sofortige Verfügbarkeit von 96 % aller Ersatzteile garantieren Ihnen schnellste Reaktionszeiten über den Störfall hinaus. Auch Anlageinstallationen, regelmäßige Wartungsarbeiten und eilige Reparaturaufträge werden von unseren Techniker schnell und zuverlässig ausgeführt. Nach Absprache mit unserem Kundenservice bieten wir darüber hinaus unseren Systemkunden einen 24-Stunden-Service an. Dadurch profitieren Sie von erhöhten Standzeiten Ihrer Maschinen und Ihr Unternehmen von einer gesteigerten Produktivität. Alle Cyklop-Servicetechniker werden in unserem eigenen Schulungszentrum aus- und kontinuierlich weitergebildet.

Cyklop International – Sicherheit, die garantiert gut ankommt.

WWW.CYKLOP.DE

DIREKTKONTAKT: +49 (0) 2236 602 0

CYKLOP GmbH
Industriestraße 133
50996 Köln
Deutschland
info@cyklop.de

CYKLOP
INTERNATIONAL

THE
STRAPPING
COMPANY

100 JAHRE
1912/2012