



Bis zu
65 Umreifungen
pro Minute

UMREIFUNGSTECHNIK
MODELLREIHE: AMPAG SPEED



Die automatische Umreifungsmaschine Ampag Speed dient der Umreifung von Paketen, Postpäckchen oder anderen Produkten wie etwa Zeitschriften. Sie kommt in den verschiedensten Branchen zum Einsatz. Die Umreifungsmaschine Ampag Speed zeichnet sich durch Zuverlässigkeit, Bedienkomfort und geringen Wartungsaufwand aus. Bei der Bedieneinheit wurde großer Wert auf die Funktionalität gelegt.

Ausstattungsmerkmale:

Automatischer Bandeinzug

Das Umreifungsband wird vom Abroller zwischen die Führungsrollen geführt. Nach Betätigung des Starttasters erfolgt der Einfädelvorgang automatisch. Der Bandspeicher wird gefüllt und die Maschine ist betriebsbereit.

Loop Funktion

Unbeabsichtigte Leerumreifungen werden ausgeworfen, der nachfolgende Umreifungsvorgang erfolgt störungsfrei.

Bandendeabtastung

Über einen Sensor wird erkannt, wenn die Bandspule leer ist. Der Bandrest wird automatisch aus der Maschine transportiert, die Maschine ist für den Rollenwechsel vorbereitet.

Bedienung

Die Auslösung des Umreifungszyklus erfolgt wahlweise über einen Taster, einen Fußschalter oder über die optional zuschaltbare Tischauslösung. Sobald ein Produkt in die Maschine eingelegt wird, startet der Umreifungszyklus.

Bandspannung

Stufenlos von außen über Potentiometer einstellbar.

Softspannung

Verlängerung der Haltezeit

Aufspringen von Verschlüssen bei kritischen Produkten gehören der Vergangenheit an. Die Haltezeit des Verschlusses wird der gewählten Bandspannung automatisch angepasst.

Flexibel einsetzbar

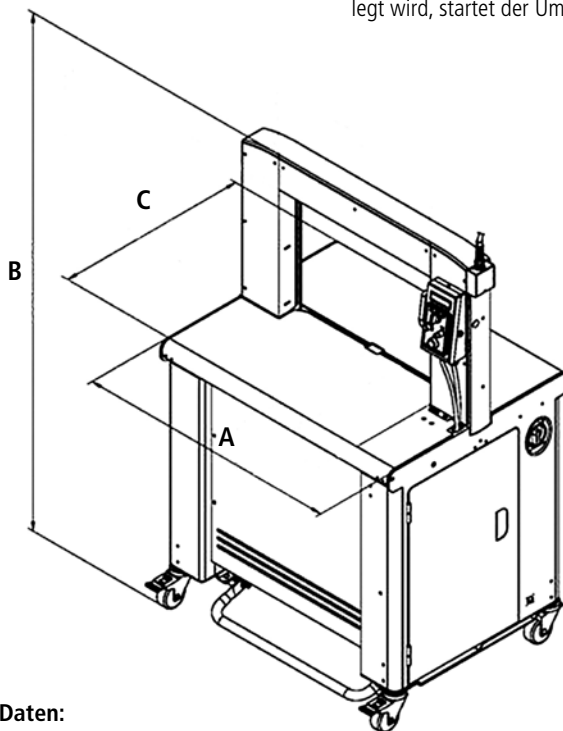
Durch ihre 4 Laufrollen und die 230V Anschlussspannung kann die Maschine flexibel eingesetzt werden.

Innenliegende Bandspule

Zum Bandwechsel wird die Bandspule einfach nach außen gezogen. Somit erfolgt der Spulenwechsel komfortabel außerhalb der Maschine.

Optionen:

- Zuschaltbare Tischauslösung
- 2. Fußauslöser



Rahmengröße	A	B	C
550 x 400	840/874	1325-1425	652
650 x 500	930/964	1425-1525	652
850 x 600	1130/1164	1525-1625	652
1250 x 500	1540/1575	1425-1525	652

Alle Maße in (mm)

Technische Daten:

Leistung, Umreifungen/min

bis zu 65 Umreif./min
bei Rahmengröße
650 x 500 mm in
Abhängigkeit der eingestellten
Bandspannung und der Paketgröße.

Paketgewicht

max. 70 kg

Paketgröße

min. 70 x 20 mm (B x H)

Bandspannung

stufenlos einstellbar

Umreifungsband

Polystrap 5 mm oder 9 mm

Banddicke

0,35 - 0,65 mm

Verschlussart

Heizkeilverschweißung

Bandspule

Kerndurchmesser

200 mm

Außendurchmesser

420 mm

Breite

190 mm

Arbeitshöhe

820 - 920 mm

Elektrik

230 V, 50 Hz, 1 Ph

Stromaufnahme

ca. 0,5 kW

Gesamtanschlussleistung

Gesamtgewicht

ca. 157 kg

Umgebungstemperatur

+5°C bis +40°C

WWW.CYKLOP.DE

DIREKT KONTAKT: +49 (0) 2236 602 0

CYKLOP GmbH
Industriestraße 133
50996 Köln
Deutschland
info@cyklop.de

